



New

**Caratteristiche:**

Diffusori multidirezionali di mandata e ripresa con filtro estraibile.

Costruzione:

Parte di mandata in alluminio e parte di ripresa in acciaio zincato il tutto verniciato RAL 9010.

Impiego:

A controsoffitto modulare con funzione mandata e ripresa contemporanee.
Altezza di installazione 2,5-3,1 m.

Fissaggio:

Fissaggio a controsoffitto.

Accessori:

Filtro.

Characteristics:

Supply and extraction multidirectional diffuser with removable filter.

Construction:

Supply part in aluminium and galvanized steel part of return all painted RAL 9010.

Utilization:

For modular false-ceiling installation for contemporary air supply and return.

Installation height:
2,5 - 3,1m.

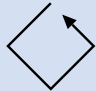
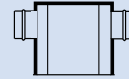
Fixing:

Fixing on false-ceiling.

Accessories:

Filter.

PREZZI / PRICES

			Filtro Filter
	UDM-7	PDZI-2	
BxH mm	€	€	€
600x600	-	-	-
675x675	-	-	-

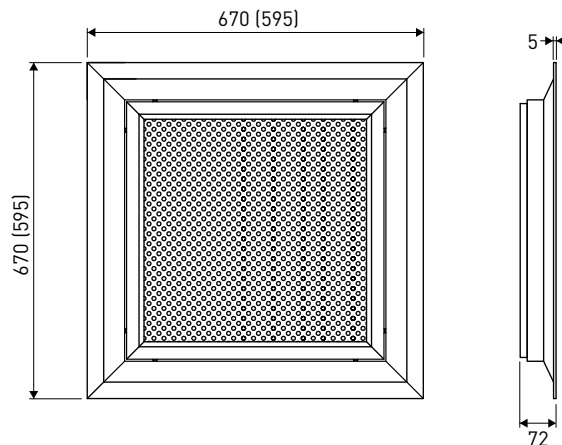
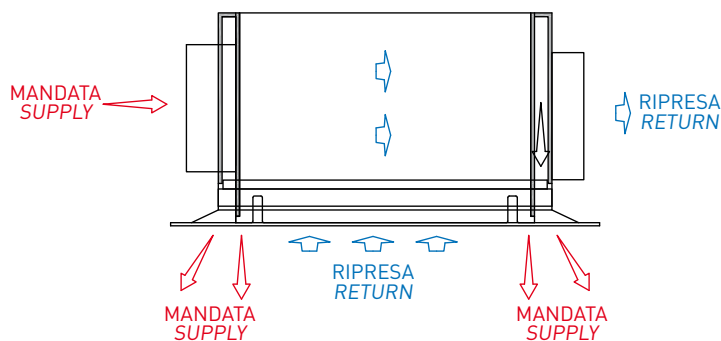
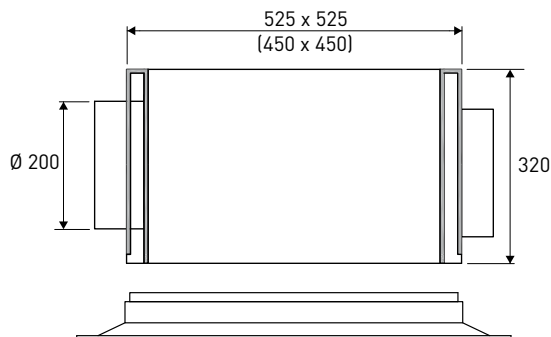
DISEGNI / DRAWINGS**PLENUM**

TABELLA DI SELEZIONE / SELECTION TABLE

Modello Model	A _v [m ²]	No. Vie N. way	Q [m ³ /h]		L _{WA} [dB(A)]		X _(0,25) [m]		D _p [Pa]	
			min	max	min	max	min	max	min	max
UDM-7 600x600	0,0480	4	470	1050	< 20	43	0,95	5,85	10	50
UDM-7 675x675	0,0570	4	600	1320	< 20	43	1,13	6,24	10	50

DISEGNI / DRAWINGS

