



New

**Caratteristiche:**

Diffusori multidirezionali di mandata e ripresa.

Costruzione:

Parte di mandata in alluminio e parte di ripresa in acciaio zincato il tutto verniciato RAL 9010.

Impiego:

A controsoffitto modulare con funzione mandata e ripresa contemporanee.

Altezza di installazione 2,5-3,1 m.

Fissaggio:

Fissaggio a controsoffitto.

Accessori:

Filtro.

Characteristics:

Supply and extraction multidirectional diffuser.

Construction:

Supply part in aluminium and galvanized steel part of return all painted RAL 9010.

Utilization:

For modular false-ceiling installation for contemporary air supply and return.

Installation height: 2,5 - 3,1m.

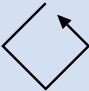
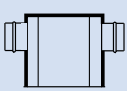
Fixing:

Fixing on false-ceiling.

Accessories:

Filter.

PREZZI / PRICES

	T standard			Filtro Filter
	A	UDM	PDZI-2	
BxH mm	mm	€	€	€
UDM 600x600 1F	352	-	-	-
UDM 600x600 2F	276	-	-	-
UDM 600x600 3F	202	-	-	-

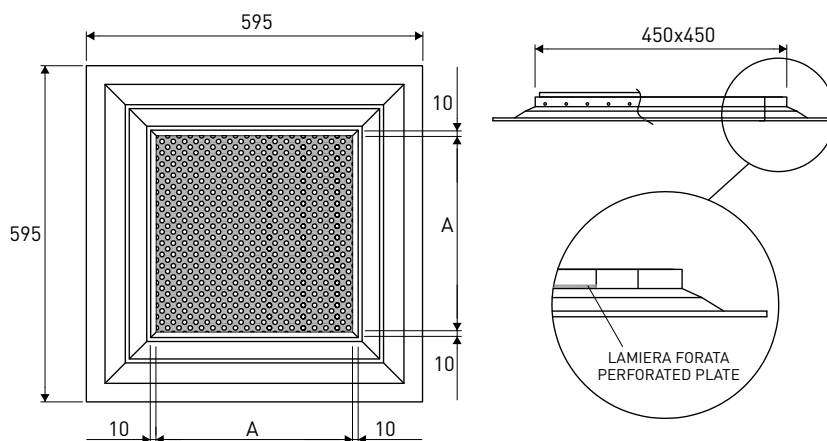
DISEGNI / DRAWINGS

DIAGRAMMA SCELTA RAPIDA / QUICK SELECTION DIAGRAM

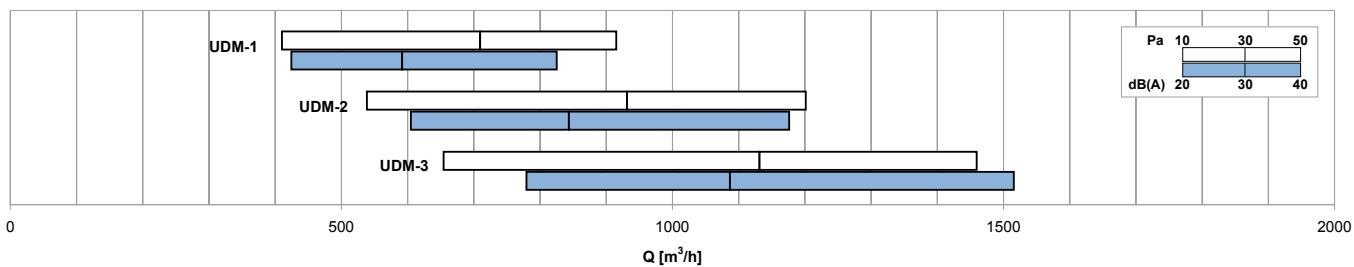


TABELLA DI SELEZIONE / SELECTION TABLE

Modello Model	A _x [m ²]	No. Vie N. way	Q [m ³ /h]		L _{WA} [dB(A)]		X _(0,25) [m]		Dp _i [Pa]	
			min	max	min	max	min	max	min	max
UDM 600x600 1F	0,0438	4	410	920	< 20	43	1,26	6,29	10	50
UDM 600x600 2F	0,0542	4	540	1200	< 20	41	1,22	6,10	10	50
UDM 600x600 3F	0,0631	4	650	1460	< 20	39	1,19	5,97	10	50

