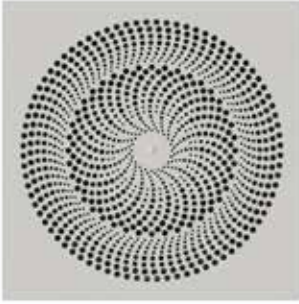




New

**Caratteristiche:**

Diffusore a pannello del tipo ad impulsi con alta capacità induttiva.

Costruzione:

Acciaio verniciato bianco RAL 9010.

Impiego:

A soffitto in mandata
Altezza di installazione 2,7 - 4,1 m.

Fissaggio:

Fissaggio con viti laterali o a mezzo di vite centrale su ponte di montaggio.

Accessori:

- Plenum in acciaio zincato standard o isolato, con o senza rete equalizzatrice, serranda di taratura e ponte di montaggio.

Characteristics:

Panel diffuser pulse type with high inductive capacity.

Construction:

RAL 9010 white painted steel.

Utilization:

For ceiling installation supply operation.
Installation height 2,7 - 4,1 m.

Fixing:

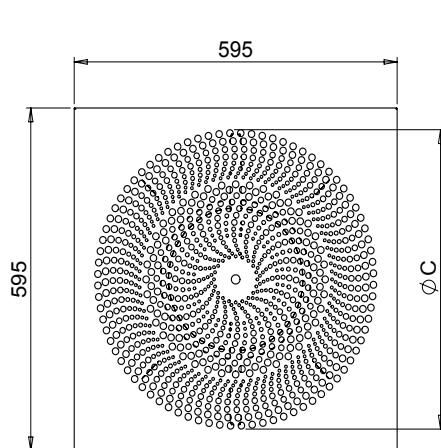
Fixing by using lateral screws or central screw on mounting bridge.

Accessories:

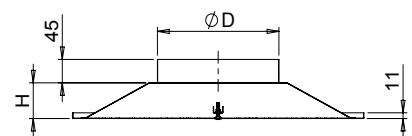
- Galvanized steel plenum, standard or isolated, with or without equalizer sheet, calibration damper and mounting bridge

PREZZI / PRICES

Modello Model	Prezzo Price	PQZ-2	PQZI-2	Serranda Damper	Equalizzatore Equalizer	Ponte di fissaggio Fixing Bridge
	€	€	€	€	€	€
DIC 1 - 125	-	-	-	-	-	-
DIC 1 - 160	-	-	-	-	-	-
DIC 1 - 200	-	-	-	-	-	-
DIC 1 - 250	-	-	-	-	-	-

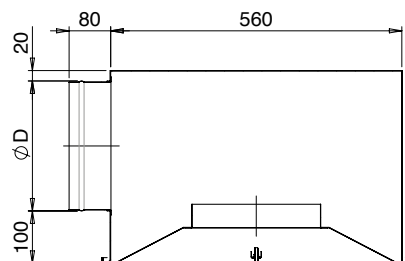
DISEGNI / DRAWINGS

DIC 1

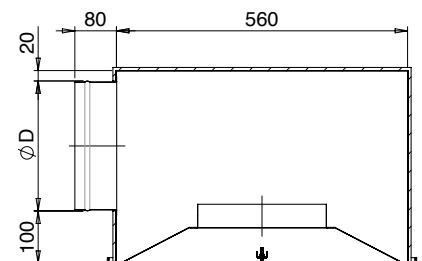
**MISURE / SIZES DIC 1**

Tipo / Type	C (mm)	D (mm)	H (mm)
125	300	123	45
160	380	157	55
200	460	197	68
250	540	247	68

PQZ-2



PQZI-2



Modello Model	P [m³/h]		L _{wa} [dB(A)]		X _{10,20} [m]		D _p [Pa]	
	min	max	min	max	min	max	min	max
DIC 1 - 125	60	100	25	40	0,2	0,5	20	40
DIC 1 - 160	110	190	25	40	1,9	2,7	20	40
DIC 1 - 200	230	300	25	40	2,3	3,6	20	40
DIC 1 - 250	300	375	25	40	2,2	2,9	20	40