



## PREZZI / PRICES

	con filtro with filter							
	GRA60-SMF	GRA60-SM	Filtro / Filter	SC	PBZ 1	PBZI 1	PBZ 2	PBZI 2
Modello Model	€	€	€	€	€	€	€	€
<b>* 595x595</b>	-	-	-	-	-	-	-	-

### VERNICIATURA:

Colori RAL 9010 - 9016 - 7035: + 15%  
Altri colori: prezzi a richiesta

### PAINTING:

Color RAL 9010 - 9016 - 7035: + 15%  
Different colors: prices on request

### DESCRIZIONI:

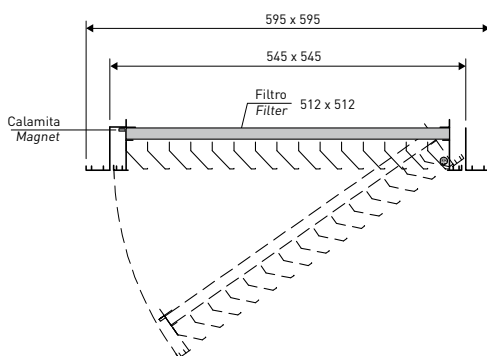
GRA60-SMF: Griglia di ripresa portafiltro 595x595 mm ad alette fisse inclinate di 45° con filtro incluso  
GRA60-SM: Griglia di ripresa portafiltro ad alette fisse di 45° senza filtro

### DESCRIPTIONS:

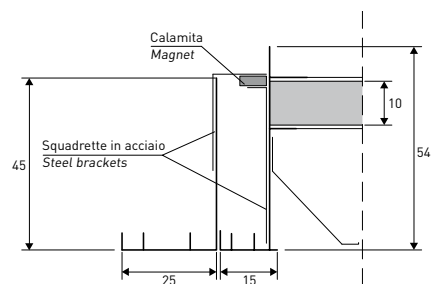
GRA60-SMF: Return filter grille 595x595 mm (bars inclined 45°) with filter  
GRA60-SM: Return filter grille (bars inclined 45°) without filter

## DISEGNI / DRAWINGS

### GRA60-SMF



### Chiusura con calamita Closing with magnet



### Caratteristiche:

Griglia di ripresa portafiltro 595x595 mm ad alette fisse inclinate di 45° per l'alloggiamento e la sostituzione del filtro.

### Costruzione:

Alluminio anodizzato.

### Impiego:

A parete/soffitto in ripresa.

### Fissaggio:

Con clips (con viti a richiesta).

### Chiusura:

Con calamite

### Characteristics:

Return filter grille 595x595 mm (bars inclined 45°). Removable core for filter insertion and removal.

### Construction:

Anodized aluminium.

### Utilization:

For wall/ceiling installation and for air intake.

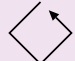
### Fixing:

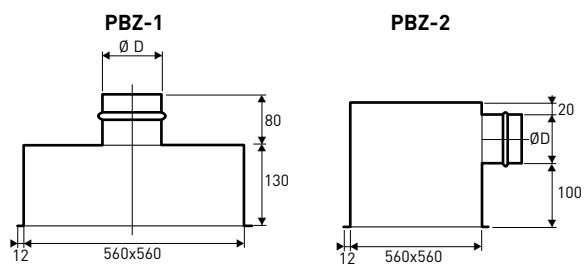
By clips (frontal screws on request).

### Closing:

By magnets.

**DIMENSIONI FILTRO / FILTER DIMENSIONS**

 <b>H mm</b>	Dimensione / Dimension <b>B</b> mm						
	200	300	400	500	600	800	1000
<b>200</b>	152x152	252x152	352x152	452x152	552x152	752x152	952x152
<b>300</b>	152x252	252x252	352x252	452x252	552x252	752x252	952x252
<b>400</b>	152x352	252x352	352x352	452x352	552x352	752x352	952x352
<b>500</b>	152x452	252x452	352x452	452x452	552x452	752x452	952x452
<b>600</b>	152x552	252x552	352x552	452x552	552x552	752x552	952x552



Plenum isolato esternamente spessore 6 mm  
*Plenum externally insulated thickness 6 mm*

**TABELLA DI SELEZIONE / SELECTION TABLE**

Modello Model	$A_x$ [m <sup>2</sup> ]	Q [m <sup>3</sup> /h]		$L_{wa}$ [dB(A)]		$Dp_t$ [Pa]	
		min	max	min	max	min	max
<b>GRA 60 SM</b>	0,1957	910	2230	24	41	5	30
<b>GRA 60 SMF</b>	0,1957	510	1760	-	34	10	50