**Caratteristiche:**

Diffusori circolari a geometria fissa ed effetto elicoidale con schermo forato.

Costruzione:

Acciaio verniciato bianco RAL 9010.

Impiego:

A soffitto in mandata e ripresa .
Altezza di installazione.
2,8 - 3,2 m

Fissaggio:

Fissaggio mediante viti sul collo del diffusore.

Accessori:

- Plenum di raccordo in acciaio zincato con isolamento e serranda di taratura.

Characteristics:

Fixed geometry circular diffuser with helical effect and perforated plate.

Construction:

RAL 9010 white painted steel.

Utilization:

Ceiling installation for air supply or return
Installation height: 2,8 - 3,2 m.

Fixing:

Fixing by screws on neck diffuser.

Accessories:

- Galvanized steel connecting plenum with insulation and calibration damper.

PREZZI / PRICES

	DEE-S	PDC	PDCI	Serranda per Plenum Damper for Plenum	Equalizzatore per Plenum Equalizer for Plenum
Ø mm	€	€	€	€	€
* 100	-	-	-	-	-
* 125	-	-	-	-	-
* 160	-	-	-	-	-
* 200	-	-	-	-	-
* 250	-	-	-	-	-
* 315	-	-	-	-	-

MISURE / MEASURES

Dimensioni nominali Ø mm Nominal dimensions Ø mm	DEE-S			PLENUM PDC mm		
	ØA	ØB	H	AxA	ØD	ØE
100	156	98	66	200x200	96	102
125	205	123	66	200x200	96	127
160	256	158	66	250x250	156	162
200	306	198	66	300x300	156	202
250	356	248	66	350x350	196	252
315	456	313	90	400x400	246	317

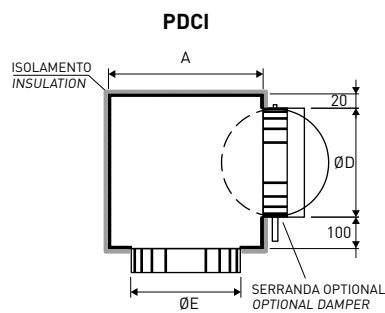
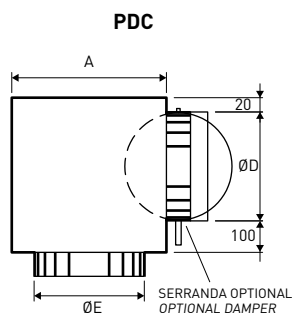
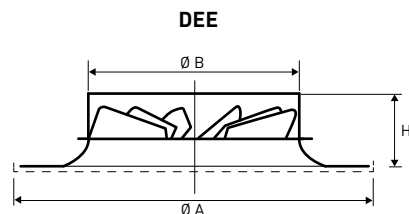
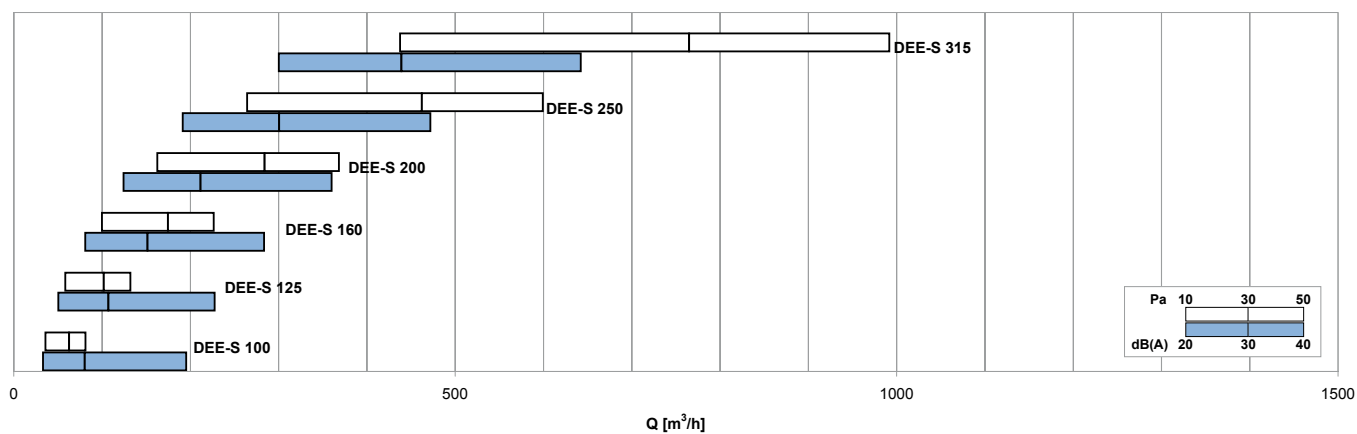
DISEGNI / DRAWINGS

DIAGRAMMA SCELTA RAPIDA / QUICK SELECTION DIAGRAM

TABELLA DI SELEZIONE / SELECTION TABLE

Modello Model	A _v [m²]	Q [m³/h]		L _{wa} [dB(A)]		X _(0,25) [m]		Dp _t * [Pa]	
		min	max	min	max	min	max	min	max
DEE-S 100	0,00779	40	80	22	30	0,45	1,08	10	50
DEE-S 125	0,01219	60	130	22	33	0,48	1,22	10	50
DEE-S 160	0,01998	100	230	23	37	0,56	1,49	10	50
DEE-S 200	0,03125	160	370	25	41	0,68	1,74	10	50
DEE-S 250	0,04887	260	600	27	45	0,87	2,09	10	50
DEE-S 315	0,07765	440	990	30	51	1,20	2,63	10	50

*connessione diretta senza plenum / straight connection without plenum