

**Caratteristiche:**

Diffusori circolari a coni regolabili su pannello.

**Costruzione:**

Acciaio verniciato bianco RAL 9010.

**Impiego:**

A soffitto, in mandata e ripresa.  
Altezza di installazione:  
2,7 - 3,5 m

**Fissaggio:**

Fissaggio con pannello su controsoffitto modulare.

**Accessori:**

- Plenum di raccordo in acciaio zincato.
- Serranda di taratura a farfalla (SF) (regolazione a mezzo vite centrale attraverso la parte frontale del diffusore).
- Equalizzatore (EQ)

**Characteristics:**

Circular diffusers with adjustable cones on panel.

**Construction:**

White RAL 9010 painted steel.

**Utilization:**

For ceiling installation and for air intake and delivery.  
Installation height: 2,7 - 3,5 m.

**Fixing:**

Mounting with panel on modular ceiling.

**Accessories:**

- Galvanized steel connecting plenum.
- Butterfly damper (SF) with central screw adjustment through the centre of the diffuser.
- Equalizer (EQ).

**PREZZI / PRICES**

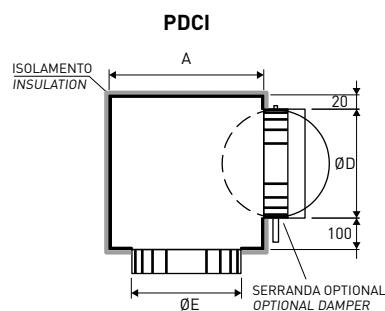
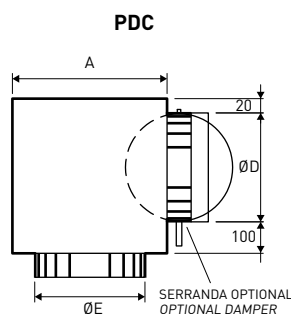
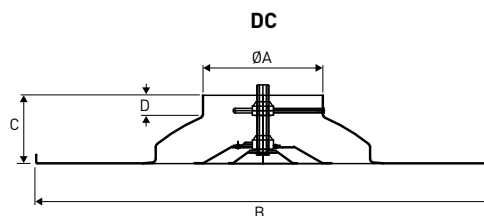
	DC-P	PEZZI PIECES	SF	EQ	PDC	PDCI	Serranda per Plenum Damper for Plenum	Equalizz. per Plenum Equalizer for Plenum
Ø (mm)	€		€	€	€	€	€	€
* 100	-	216	-	-	-	-	-	-
* 150	-	90	-	-	-	-	-	-
* 160	-	90	-	-	-	-	-	-
* 200	-	52	-	-	-	-	-	-
* 250	-	29	-	-	-	-	-	-
* 300	-	24	-	-	-	-	-	-
* 315	-	24	-	-	-	-	-	-

\*Materiale disponibile a magazzino.  
Altre verniciature prezzi su richiesta

\*Material in stock  
Other RAL colors: price on request

**MISURE / MEASURES**

Modello Model	ØA	B	C	D
100	96	596x596	85	33
150	146	596x596	90	23
160	156	596x596	90	28
200	196	596x596	115	37
250	246	596x596	135	37
300	296	596x596	115	45
315	311	596x596	115	44

**DIFFUSORE / DIFFUSER****DISEGNI / DRAWINGS****MISURE / MEASURES**

PLENUM	AxB	ØD	ØE
PDC 100	200x200	96	102
PDC 150	250x250	146	152
PDC 160	250x250	156	162
PDC 200	300x300	196	202
PDC 250	350x350	196	252
PDC 300	400x400	246	302
PDC 315	400x400	246	317

**PLENUM**