



Caratteristiche:

Bocchette industriali a grande portata ad alette regolabili passo 50 mm.

Costruzione:

Acciaio zincato.
Su richiesta sono disponibili costruzioni in rame, acciaio inox AISI 304 o AISI 316 nelle finiture 2B o BA.

Impiego:

A parete, in mandata.

Fissaggio:

Fissaggio con viti (clips a richiesta).

Accessori:

- Serranda di taratura in acciaio zincato con alette a movimento contrapposto.
- Controtelaio di montaggio in lamiera di acciaio zincato.
- Plenum in acciaio zincato standard o isolato.

Characteristics:

High volume industrial grilles with adjustable blades 50 mm pitch.

Construction:

Galvanized steel
Models made of copper, stainless steel AISI 304 and AISI 316, 2B or BA finish, are available on demand.

Utilization:

For wall installation and for air delivery.

Fixing:

Fixing screws (clips on request).

Accessories:

- Calibration damper made of galvanized steel and fins with opposite movement.
- Mounting counterframes made of galvanized steel sheet.
- Galvanized steel plenum, standard or insulated.



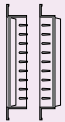


PREZZI / PRICES

	BMI-V	BMI-O	BMI-VO BMI-OV	SC	CTP	
BxH mm	€	€	€	€	€	€
500x200	-	-	-	-	-	-
600x200	-	-	-	-	-	-
700x200	-	-	-	-	-	-
800x200	-	-	-	-	-	-
• 900x200	-	-	-	-	-	-
• 1000x200	-	-	-	-	-	-
• 1200x200	-	-	-	-	-	-
• 1400x200	-	-	-	-	-	-
• 1800x200	-	-	-	-	-	-
500x300	-	-	-	-	-	-
600x300	-	-	-	-	-	-
700x300	-	-	-	-	-	-
800x300	-	-	-	-	-	-
• 900x300	-	-	-	-	-	-
• 1000x300	-	-	-	-	-	-
• 1200x300	-	-	-	-	-	-
• 1400x300	-	-	-	-	-	-
• 1500x300	-	-	-	-	-	-
• 1800x300	-	-	-	-	-	-
500x400	-	-	-	-	-	-
600x400	-	-	-	-	-	-
700x400	-	-	-	-	-	-
• 800x400	-	-	-	-	-	-
• 900x400	-	-	-	-	-	-
• 1000x400	-	-	-	-	-	-
• 1200x400	-	-	-	-	-	-
• 1400x400	-	-	-	-	-	-
• 1500x400	-	-	-	-	-	-
• 1800x400	-	-	-	-	-	-
• 2000x400	-	-	-	-	-	-
500x500	-	-	-	-	-	-
600x500	-	-	-	-	-	-
700x500	-	-	-	-	-	-
• 800x500	-	-	-	-	-	-
• 900x500	-	-	-	-	-	-
• 1000x500	-	-	-	-	-	-
• 1200x500	-	-	-	-	-	-
• 1400x500	-	-	-	-	-	-
• 1500x500	-	-	-	-	-	-
• 1800x500	-	-	-	-	-	-
• 2000x500	-	-	-	-	-	-
600x600	-	-	-	-	-	-
• 800x600	-	-	-	-	-	-
• 900x600	-	-	-	-	-	-
• 1000x600	-	-	-	-	-	-

• Rinforzo intermedio / Intermediate reinforcing



PREZZI / PRICES

					
BxH mm	€	€	€	€	€
• 1200x600	-	-	-	-	-
• 1400x600	-	-	-	-	-
• 1500x600	-	-	-	-	-
• 1800x600	-	-	-	-	-
• 2000x600	-	-	-	-	-
• 800x800	-	-	-	-	-
• 1000x800	-	-	-	-	-
• 1200x800	-	-	-	-	-
• 1400x800	-	-	-	-	-
• 1500x800	-	-	-	-	-
• 1800x800	-	-	-	-	-
• 2000x800	-	-	-	-	-
• 1000x1000	-	-	-	-	-
• 1200x1000	-	-	-	-	-
• 1400x1000	-	-	-	-	-
• 1800x1000	-	-	-	-	-
• 2000x1000	-	-	-	-	-

• Rinforzo intermedio / Intermediate reinforcing

VERNICIATURA:

Colori RAL 9010 - 9016 - 7035: + 15%
Altri colori: prezzi a richiesta

DESCRIZIONI:

BMI-V: Bocchetta a singolo filare di alette parallele al lato corto in acciaio

BMI-O: Bocchetta a singolo filare di alette parallele al lato lungo in acciaio

BMI-VO: Bocchetta a doppio filare di alette (alette frontali parallele al lato corto, posteriori parallele al lato lungo) in acciaio

BMI-OV: Bocchetta a doppio filare di alette (alette frontali parallele al lato lungo, posteriori parallele al lato corto) in acciaio

ACCESSORI:

SC: Serranda di taratura ad alette con movimento contrapposto

CTP: Controtelaio di fissaggio in lamiera d'acciaio zincata.

PBZ: Plenum di raccordo

PAINTING:

Color RAL 9010 - 9016 - 7035: + 15%
Different colors: prices on request

DESCRIPTIONS:

BMI-V: Grille with single row of vertical bars in steel

BMI-O: Grille with single row of horizontal bars in steel

BMI-VO: Grille with double row of bars (frontal vertical, back horizontal) in steel

BMI-OV: Grille with double row of bars (frontal horizontal, back vertical) in steel

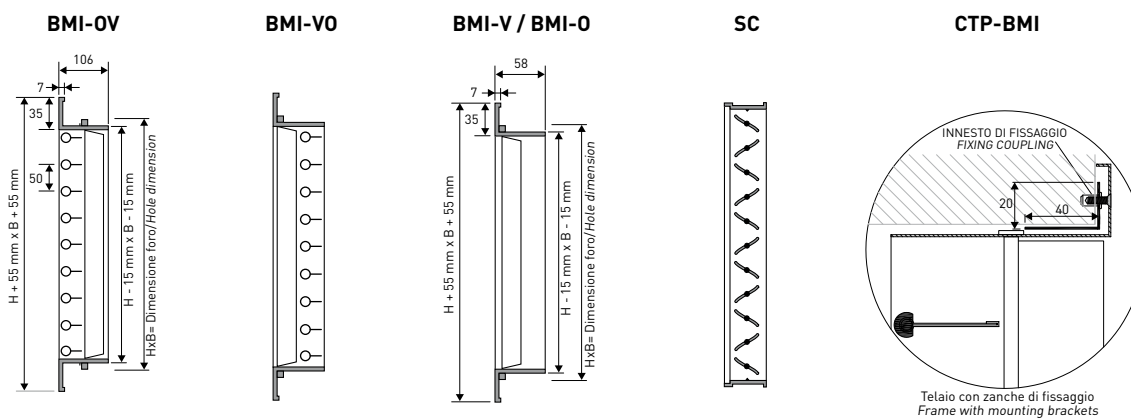
ACCESSORIES:

SC: Opposed blade damper

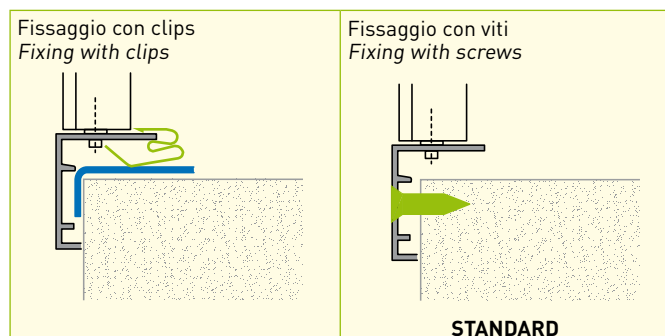
CTP: Counterframe in galvanised steel sheet profile section

PBZ: Connecting plenum

DISEGNI / DRAWINGS



TIPO DI FISSAGGIO / TYPE OF FIXING



FORI / HOLES

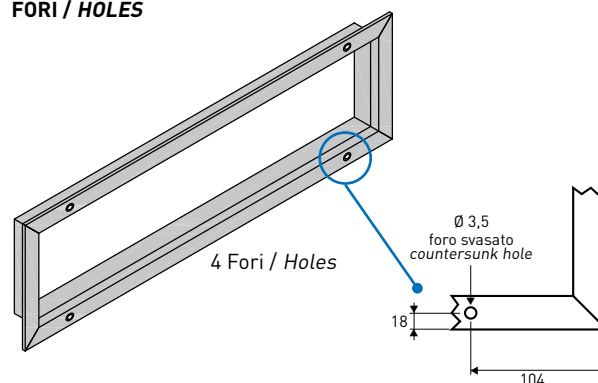


DIAGRAMMA SCELTA RAPIDA / QUICK SELECTION DIAGRAM

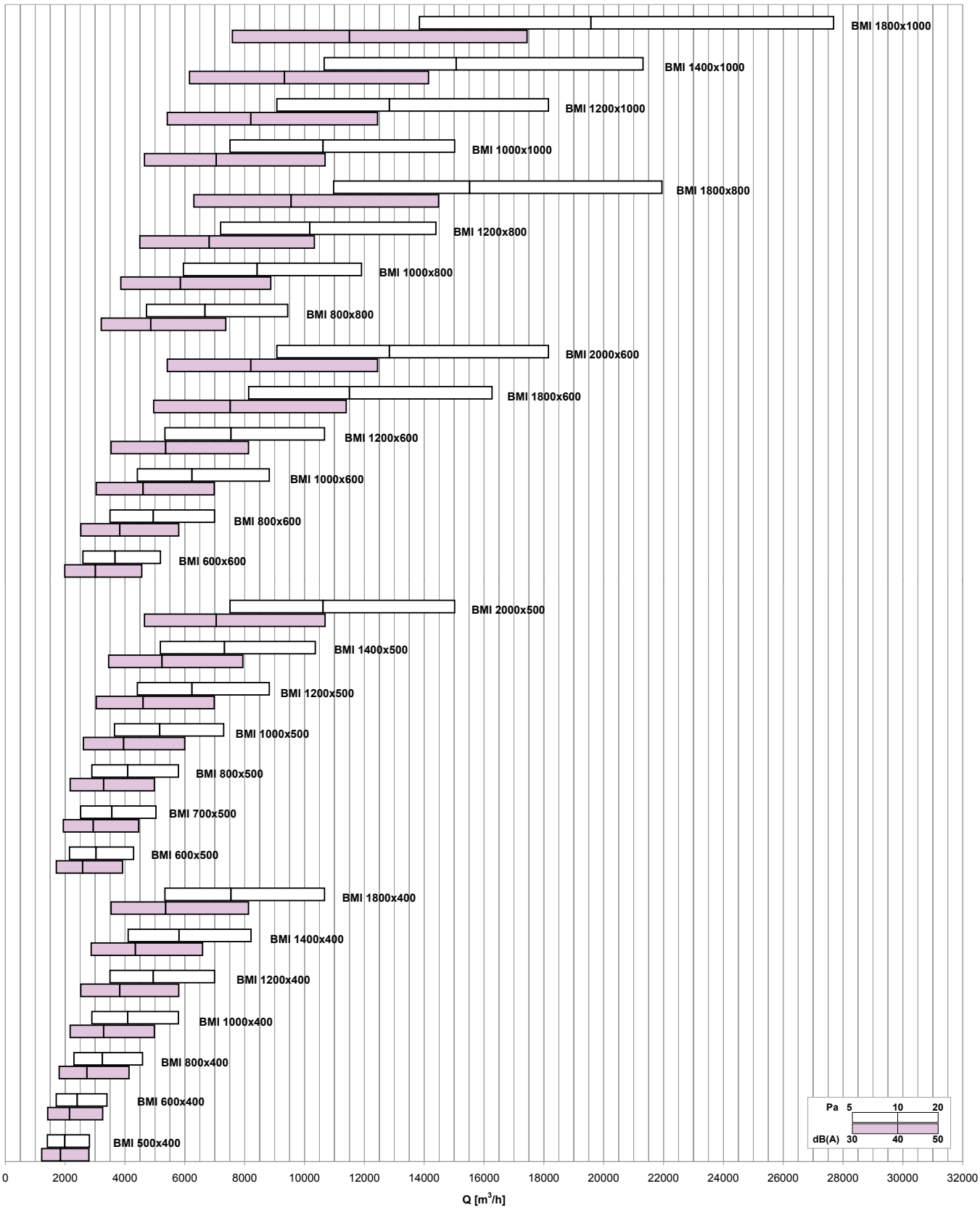


TABELLA DI SELEZIONE / SELECTION TABLE

Modello Model	A _v [m ²]	Q [m ³ /h]		L _{wa} [dB(A)]		X _{10,251} [m]		D _p [Pa]	
		min	max	min	max	min	max	min	max
BMI 500x200	0,0791	680	1370	30	47	3,7	7,4	5	20
BMI 600x200	0,0957	830	1650	31	48	3,9	7,7	5	20
BMI 700x200	0,1123	970	1940	32	48	4,0	8,0	5	20
BMI 800x200	0,1291	1120	2230	32	49	4,2	8,3	5	20
BMI 900x200	0,1459	1260	2520	33	50	4,2	8,5	5	20
BMI 1000x200	0,1628	1410	2810	34	50	4,4	8,7	5	20
BMI 1200x200	0,1968	1700	3400	34	51	4,5	9,1	5	20
BMI 1400x200	0,2310	2000	3990	35	52	4,7	9,4	5	20
BMI 1500x200	0,2482	2150	4290	36	52	4,8	9,6	5	20
BMI 1800x200	0,3001	2590	5190	36	53	5,0	10,0	5	20
BMI 500x300	0,1207	1040	2090	32	49	4,1	8,2	5	20
BMI 600x300	0,1459	1260	2520	33	50	4,2	8,5	5	20
BMI 700x300	0,1713	1480	2960	34	50	4,4	8,8	5	20
BMI 800x300	0,1968	1700	3400	34	51	4,5	9,1	5	20
BMI 900x300	0,2225	1920	3850	35	52	4,7	9,4	5	20
BMI 1000x300	0,2482	2150	4290	36	52	4,8	9,6	5	20
BMI 1200x300	0,3001	2590	5190	36	53	5,0	10,0	5	20
BMI 1400x300	0,3523	3040	6090	37	54	5,2	10,4	5	20
BMI 1500x300	0,3785	3270	6540	38	54	5,3	10,5	5	20
BMI 1800x300	0,4576	3950	7910	38	55	5,5	11,0	5	20
BMI 500x400	0,1628	1410	2810	34	50	4,4	8,7	5	20
BMI 600x400	0,1968	1700	3400	34	51	4,5	9,1	5	20
BMI 700x400	0,2310	2000	3990	35	52	4,7	9,4	5	20
BMI 800x400	0,2655	2290	4590	36	52	4,9	9,7	5	20
BMI 900x400	0,3001	2590	5190	36	53	5,0	10,0	5	20
BMI 1000x400	0,3349	2890	5790	37	54	5,1	10,3	5	20
BMI 1200x400	0,4048	3500	7000	38	55	5,3	10,7	5	20
BMI 1400x400	0,4752	4110	8220	39	55	5,5	11,1	5	20
BMI 1500x400	0,5106	4410	8830	39	56	5,6	11,3	5	20
BMI 1800x400	0,6173	5330	10670	40	57	5,9	11,8	5	20
BMI 2000x400	0,6888	5950	11910	40	57	6,0	12,1	5	20
BMI 500x500	0,2053	1770	3550	35	51	4,6	9,2	5	20
BMI 600x500	0,2482	2150	4290	36	52	4,8	9,6	5	20
BMI 700x500	0,2914	2520	5040	36	53	5,0	9,9	5	20
BMI 800x500	0,3349	2890	5790	37	54	5,1	10,3	5	20
BMI 900x500	0,3785	3270	6540	38	54	5,3	10,5	5	20
BMI 1000x500	0,4224	3650	7300	38	55	5,4	10,8	5	20
BMI 1200x500	0,5106	4410	8830	39	56	5,6	11,3	5	20
BMI 1400x500	0,5995	5180	10360	40	56	5,8	11,7	5	20
BMI 1500x500	0,6441	5570	11130	40	57	5,9	11,9	5	20
BMI 1800x500	0,7786	6730	13460	41	58	6,2	12,4	5	20
BMI 2000x500	0,8689	7510	15020	42	58	6,3	12,7	5	20
BMI 600x600	0,3001	2590	5190	36	53	5,0	10,0	5	20
BMI 800x600	0,4048	3500	7000	38	55	5,3	10,7	5	20
BMI 900x600	0,4576	3950	7910	38	55	5,5	11,0	5	20
BMI 1000x600	0,5106	4410	8830	39	56	5,6	11,3	5	20
BMI 1200x600	0,6173	5330	10670	40	57	5,9	11,8	5	20
BMI 1400x600	0,7247	6260	12530	41	57	6,1	12,2	5	20
BMI 1500x600	0,7786	6730	13460	41	58	6,2	12,4	5	20
BMI 1800x600	0,9413	8140	16270	42	59	6,5	12,9	5	20
BMI 2000x600	1,0504	9080	18160	42	59	6,6	13,2	5	20
BMI 800x800	0,5461	4720	9440	39	56	5,7	11,4	5	20
BMI 900x800	0,6173	5330	10670	40	57	5,9	11,8	5	20
BMI 1000x800	0,6888	5950	11910	40	57	6,0	12,1	5	20
BMI 1200x800	0,8327	7200	14390	41	58	6,3	12,6	5	20
BMI 1400x800	0,9776	8450	16900	42	59	6,5	13,0	5	20
BMI 1500x800	1,0504	9080	18160	42	59	6,6	13,2	5	20
BMI 1800x800	1,2698	10970	21950	43	60	6,9	13,8	5	20
BMI 2000x800	1,4169	12250	24490	44	61	7,1	14,2	5	20
BMI 1000x1000	0,8689	7510	15020	42	58	6,3	12,7	5	20
BMI 1200x1000	1,0504	9080	18160	42	59	6,6	13,2	5	20
BMI 1400x1000	1,2331	10660	21320	43	60	6,9	13,7	5	20
BMI 1500x1000	1,3249	11450	22900	44	60	7,0	13,9	5	20
BMI 1800x1000	1,6017	13840	27690	44	61	7,3	14,5	5	20
BMI 2000x1000	1,7873	15450	30900	45	62	7,4	14,9	5	20