

**Caratteristiche:**

Bocchette industriali a grande portata ad alette regolabili passo 50 mm.

**Costruzione:**

Alluminio anodizzato.

**Impiego:**

A parete, in mandata.

**Fissaggio:**

Fissaggio con clips o viti frontali su richiesta.

**Accessori:**

- Serranda di taratura in acciaio zincato con alette a movimento contrapposto.
- Controtelaio di montaggio in lamiera di acciaio zincato.
- Plenum in acciaio zincato standard o isolato.

**Characteristics:**

High volume industrial grilles with adjustable blades 50 mm pitch.

**Construction:**

Anodized aluminium.

**Utilization:**

For wall installation and for air delivery.

**Fixing:**

Fixing by clips or frontal screws on request.

**Accessories:**

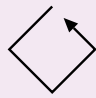





- Calibration damper made of galvanized steel and fins with opposite movement.
- Mounting counterframes made of galvanized steel sheet.
- Galvanized steel plenum, standard or insulated.

**PREZZI / PRICES**

	BMAI-V	BMAI-O	BMAI-VO BMAI-OV	SC Singolo filare Single row	SCI Doppio filare Double row	CTP
BxH mm	€	€	€	€	€	€
500x200	-	-	-	-	-	-
600x200	-	-	-	-	-	-
700x200	-	-	-	-	-	-
800x200	-	-	-	-	-	-
• 900x200	-	-	-	-	-	-
• 1000x200	-	-	-	-	-	-
• 1200x200	-	-	-	-	-	-
• 1400x200	-	-	-	-	-	-
• 1800x200	-	-	-	-	-	-
500x300	-	-	-	-	-	-
600x300	-	-	-	-	-	-
700x300	-	-	-	-	-	-
800x300	-	-	-	-	-	-
• 900x300	-	-	-	-	-	-
• 1000x300	-	-	-	-	-	-
• 1200x300	-	-	-	-	-	-
• 1400x300	-	-	-	-	-	-
• 1800x300	-	-	-	-	-	-
• 1500x300	-	-	-	-	-	-
• 500x400	-	-	-	-	-	-
600x400	-	-	-	-	-	-
700x400	-	-	-	-	-	-
• 800x400	-	-	-	-	-	-
• 900x400	-	-	-	-	-	-
• 1000x400	-	-	-	-	-	-
• 1200x400	-	-	-	-	-	-
• 1400x400	-	-	-	-	-	-
• 1500x400	-	-	-	-	-	-
• 1800x400	-	-	-	-	-	-
• 2000x400	-	-	-	-	-	-
500x500	-	-	-	-	-	-
600x500	-	-	-	-	-	-
700x500	-	-	-	-	-	-
• 800x500	-	-	-	-	-	-
• 900x500	-	-	-	-	-	-
• 1000x500	-	-	-	-	-	-
• 1200x500	-	-	-	-	-	-
• 1400x500	-	-	-	-	-	-
• 1500x500	-	-	-	-	-	-
• 1800x500	-	-	-	-	-	-
• 2000x500	-	-	-	-	-	-
600x600	-	-	-	-	-	-
• 800x600	-	-	-	-	-	-
• 900x600	-	-	-	-	-	-
• 1000x600	-	-	-	-	-	-

• Rinforzo intermedio / Intermediate reinforcing

## PREZZI / PRICES

						
	BMAI-V	BMAI-O	BMAI-VO BMAI-OV	SC Singolo filare Single row	SCI Doppio filare Double row	CTP
BxH mm	€	€	€	€	€	€
• 1200x600	-	-	-	-	-	-
• 1400x600	-	-	-	-	-	-
• 1500x600	-	-	-	-	-	-
• 1800x600	-	-	-	-	-	-
• 2000x600	-	-	-	-	-	-
• 800x800	-	-	-	-	-	-
• 1000x800	-	-	-	-	-	-
• 1200x800	-	-	-	-	-	-
• 1400x800	-	-	-	-	-	-
• 1500x800	-	-	-	-	-	-
• 1800x800	-	-	-	-	-	-
• 2000x800	-	-	-	-	-	-
• 1000x1000	-	-	-	-	-	-
• 1200x1000	-	-	-	-	-	-
• 1400x1000	-	-	-	-	-	-
• 1800x1000	-	-	-	-	-	-
• 2000x1000	-	-	-	-	-	-

• Rinforzo intermedio / Intermediate reinforcing

## VERNICIATURA:

Colori RAL 9010 - 9016 - 7035: + 15%  
Altri colori: prezzi a richiesta

## DESCRIZIONI:

BMAI-V: Bocchetta a singolo filare di alette parallele al lato corto in alluminio  
BMAI-O: Bocchetta a singolo filare di alette parallele al lato lungo in alluminio  
BMAI-VO: Bocchetta a doppio filare di alette (alette frontali parallele al lato corto, posteriori parallele al lato lungo) in alluminio  
BMAI-OV: Bocchetta a doppio filare di alette (alette frontali parallele al lato lungo, posteriori parallele al lato corto) in alluminio

## ACCESSORI:

SC: Serranda di taratura ad alette con movimento contrapposto  
SCI: Serranda di taratura ad alette con movimento contrapposto con prolunga per BMAI-VO e BMAI-OV  
CTP: Controtelaio di fissaggio in lamiera d'acciaio zincata.  
PBZ: Plenum di raccordo

## PAINTING:

Color RAL 9010 - 9016 - 7035: + 15%  
Different colors: prices on request

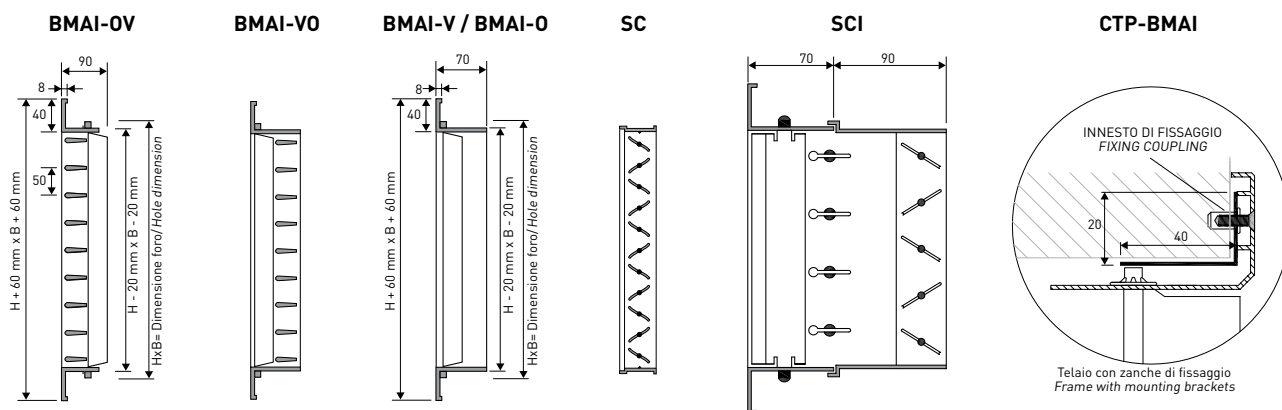
## DESCRIPTIONS:

BMAI-V: Grille with single row of vertical bars in aluminium  
BMAI-O: Grille with single row of horizontal bars in aluminium  
BMAI-VO: Grille with double row of bars (frontal vertical, back horizontal) in aluminium  
BMAI-OV: Grille with double row of bars (frontal horizontal, back vertical) in aluminium

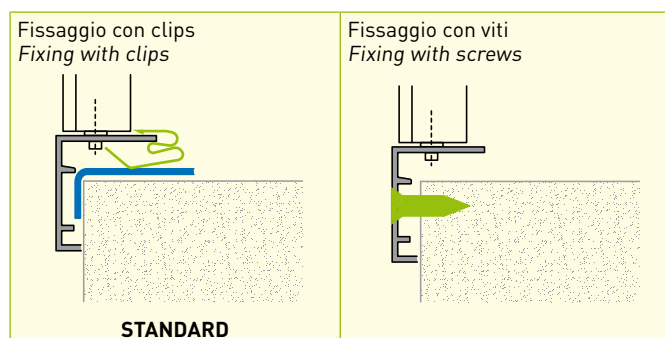
## ACCESSORIES:

SC: Opposed blade damper  
SCI: Opposed blade damper with longer connection for BMAI-VO and BMAI-OV  
CTP: Counterframe in galvanised steel sheet profile section  
PBZ: Connecting plenum

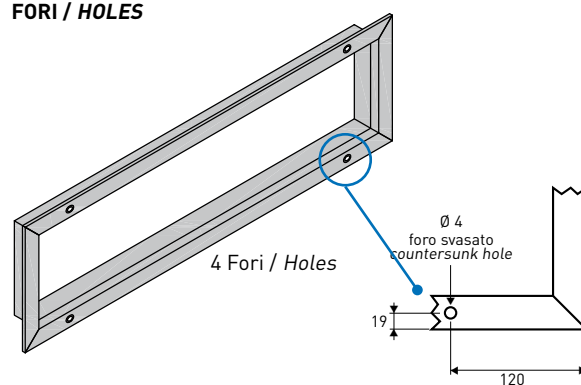
## DISEGNI / DRAWINGS



## TIPO DI FISSAGGIO / TYPE OF FIXING



## FORI / HOLES



## DIAGRAMMA SCELTA RAPIDA / QUICK SELECTION DIAGRAM

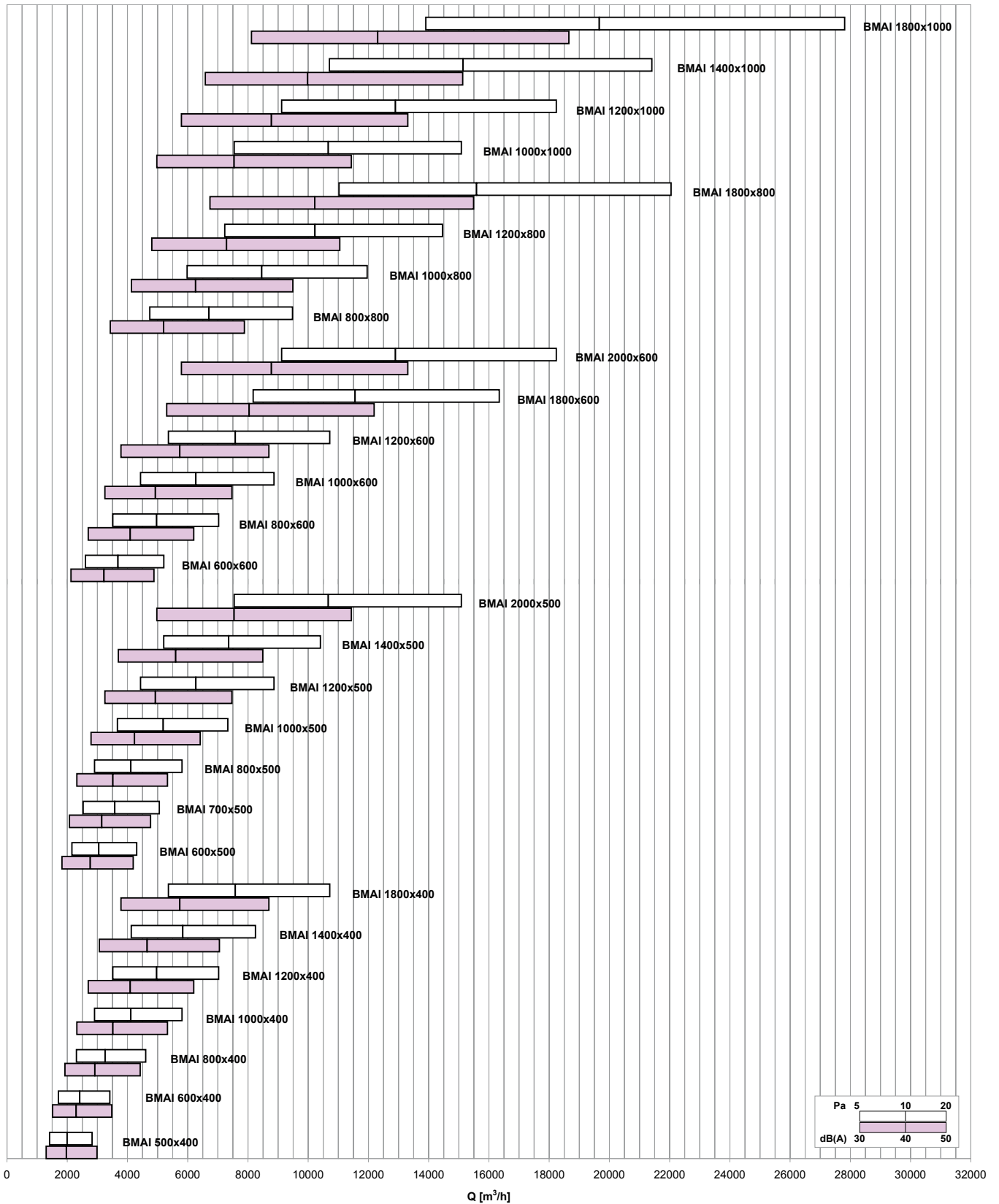


TABELLA DI SELEZIONE / SELECTION TABLE

Modello Model	A <sub>v</sub> [m <sup>2</sup> ]	Q [m <sup>3</sup> /h]		L <sub>wa</sub> [dB(A)]		X <sub>10,251</sub> [m]		D <sub>p</sub> [Pa]	
		min	max	min	max	min	max	min	max
<b>BMAI 500x200</b>	0,0776	690	1370	29	45	7,7	15,2	5	20
<b>BMAI 600x200</b>	0,0938	830	1660	29	46	8,4	16,9	5	20
<b>BMAI 700x200</b>	0,1101	980	1950	30	47	9,3	18,5	5	20
<b>BMAI 800x200</b>	0,1265	1120	2240	31	48	9,9	19,9	5	20
<b>BMAI 900x200</b>	0,1430	1270	2530	32	48	10,7	21,3	5	20
<b>BMAI 1000x200</b>	0,1596	1410	2830	32	49	11,3	22,7	5	20
<b>BMAI 1200x200</b>	0,1929	1710	3420	33	50	12,5	25,1	5	20
<b>BMAI 1400x200</b>	0,2265	2010	4010	34	50	13,7	27,4	5	20
<b>BMAI 1500x200</b>	0,2434	2160	4310	34	51	14,3	28,5	5	20
<b>BMAI 1800x200</b>	0,2942	2610	5210	35	52	15,8	31,6	5	20
<b>BMAI 500x300</b>	0,1183	1050	2100	31	47	9,6	19,3	5	20
<b>BMAI 600x300</b>	0,1430	1270	2530	32	48	10,7	21,3	5	20
<b>BMAI 700x300</b>	0,1679	1490	2970	32	49	11,6	23,2	5	20
<b>BMAI 800x300</b>	0,1929	1710	3420	33	50	12,5	25,1	5	20
<b>BMAI 900x300</b>	0,2181	1930	3860	33	50	13,4	26,8	5	20
<b>BMAI 1000x300</b>	0,2434	2160	4310	34	51	14,3	28,5	5	20
<b>BMAI 1200x300</b>	0,2942	2610	5210	35	52	15,8	31,6	5	20
<b>BMAI 1400x300</b>	0,3454	3060	6120	36	52	17,2	34,5	5	20
<b>BMAI 1500x300</b>	0,3711	3290	6570	36	53	17,9	35,8	5	20
<b>BMAI 1800x300</b>	0,4486	3970	7950	37	54	19,8	39,8	5	20
<b>BMAI 500x400</b>	0,1596	1410	2830	32	49	11,3	22,7	5	20
<b>BMAI 600x400</b>	0,1929	1710	3420	33	50	12,5	25,1	5	20
<b>BMAI 700x400</b>	0,2265	2010	4010	34	50	13,7	27,4	5	20
<b>BMAI 800x400</b>	0,2603	2300	4610	34	51	14,7	29,5	5	20
<b>BMAI 900x400</b>	0,2942	2610	5210	35	52	15,8	31,6	5	20
<b>BMAI 1000x400</b>	0,3283	2910	5820	35	52	16,8	33,6	5	20
<b>BMAI 1200x400</b>	0,3969	3510	7030	36	53	18,6	37,2	5	20
<b>BMAI 1400x400</b>	0,4659	4130	8250	37	54	20,3	40,6	5	20
<b>BMAI 1500x400</b>	0,5006	4430	8870	37	54	21,1	42,2	5	20
<b>BMAI 1800x400</b>	0,6052	5360	10720	38	55	23,4	46,8	5	20
<b>BMAI 2000x400</b>	0,6753	5980	11960	39	56	24,8	49,7	5	20
<b>BMAI 500x500</b>	0,2013	1780	3570	33	50	12,8	25,7	5	20
<b>BMAI 600x500</b>	0,2434	2160	4310	34	51	14,3	28,5	5	20
<b>BMAI 700x500</b>	0,2857	2530	5060	35	51	15,5	31,1	5	20
<b>BMAI 800x500</b>	0,3283	2910	5820	35	52	16,8	33,6	5	20
<b>BMAI 900x500</b>	0,3711	3290	6570	36	53	17,9	35,8	5	20
<b>BMAI 1000x500</b>	0,4141	3670	7340	37	53	19,0	38,1	5	20
<b>BMAI 1200x500</b>	0,5006	4430	8870	37	54	21,1	42,2	5	20
<b>BMAI 1400x500</b>	0,5877	5200	10410	38	55	23,0	46,1	5	20
<b>BMAI 1500x500</b>	0,6315	5590	11190	39	55	23,9	47,9	5	20
<b>BMAI 1800x500</b>	0,7634	6760	13520	39	56	26,5	53,1	5	20
<b>BMAI 2000x500</b>	0,8518	7540	15090	40	57	28,2	56,4	5	20
<b>BMAI 600x600</b>	0,2942	2610	5210	35	52	15,8	31,6	5	20
<b>BMAI 800x600</b>	0,3969	3510	7030	36	53	18,6	37,2	5	20
<b>BMAI 900x600</b>	0,4486	3970	7950	37	54	19,8	39,8	5	20
<b>BMAI 1000x600</b>	0,5006	4430	8870	37	54	21,1	42,2	5	20
<b>BMAI 1200x600</b>	0,6052	5360	10720	38	55	23,4	46,8	5	20
<b>BMAI 1400x600</b>	0,7105	6290	12590	39	56	25,5	51,1	5	20
<b>BMAI 1500x600</b>	0,7634	6760	13520	39	56	26,5	53,1	5	20
<b>BMAI 1800x600</b>	0,9228	8170	16350	40	57	29,4	58,9	5	20
<b>BMAI 2000x600</b>	1,0298	9120	18240	41	58	31,2	62,5	5	20
<b>BMAI 800x800</b>	0,5354	4740	9480	38	54	21,9	43,8	5	20
<b>BMAI 900x800</b>	0,6052	5360	10720	38	55	23,4	46,8	5	20
<b>BMAI 1000x800</b>	0,6753	5980	11960	39	56	24,8	49,7	5	20
<b>BMAI 1200x800</b>	0,8164	7230	14460	40	56	27,5	55,1	5	20
<b>BMAI 1400x800</b>	0,9584	8490	16980	41	57	30,1	60,1	5	20
<b>BMAI 1500x800</b>	1,0298	9120	18240	41	58	31,2	62,5	5	20
<b>BMAI 1800x800</b>	1,2449	11020	22050	42	58	34,6	69,3	5	20
<b>BMAI 2000x800</b>	1,3891	12300	24610	42	59	36,8	73,6	5	20
<b>BMAI 1000x1000</b>	0,8518	7540	15090	40	57	28,2	56,4	5	20
<b>BMAI 1200x1000</b>	1,0298	9120	18240	41	58	31,2	62,5	5	20
<b>BMAI 1400x1000</b>	1,2089	10710	21410	42	58	34,1	68,2	5	20
<b>BMAI 1500x1000</b>	1,2989	11500	23010	42	59	35,5	71,0	5	20
<b>BMAI 1800x1000</b>	1,5703	13910	27810	43	60	39,3	78,7	5	20
<b>BMAI 2000x1000</b>	1,7522	15520	31040	43	60	41,8	83,5	5	20