



Struttura:

Cassa portante costruita in lamiera di forte spessore, zincata e preverniciata RAL 9002.

Staffa di fissaggio orientabile:

La staffa orientabile (inclusa nella fornitura standard) consente una varietà di inclinazioni diverse.

Gruppo ventilante:

Gruppo ventilante costituito da 1 ventilatore centrifugo a doppia aspirazione con ventola in alluminio (a pale curve avanti) direttamente accoppiata al motore elettrico.

Motore elettrico a 3 velocità, provvisto di protettore termico (Klixon), condensatore di marcia sempre inserito. IP 42, Classe B, cavi elettrici protetti con doppio isolamento.

Versioni disponibili:

BARB:

barriere a sola aria.

BT-BARB:

barriere con batteria ad acqua.

BTE-BARB:

barriere con batteria elettrica.

Structure:

Main casing made of sheet thick galvanized and pre-painted RAL 9002 epoxy.

Swivel bracket:

The bracket (supplied as standard) allows a variety of different angles.

Fan group:

Fan assembly built double inlet centrifugal fan with aluminium impeller (with forward curved blades) directly coupled to the electric motor.

3-speed electric motor, provided with heat protection (Klixon) and capacitor always switched. IP42, Class B, electric cables protected by double insulation.

Available versions:

BARB:

air curtain.

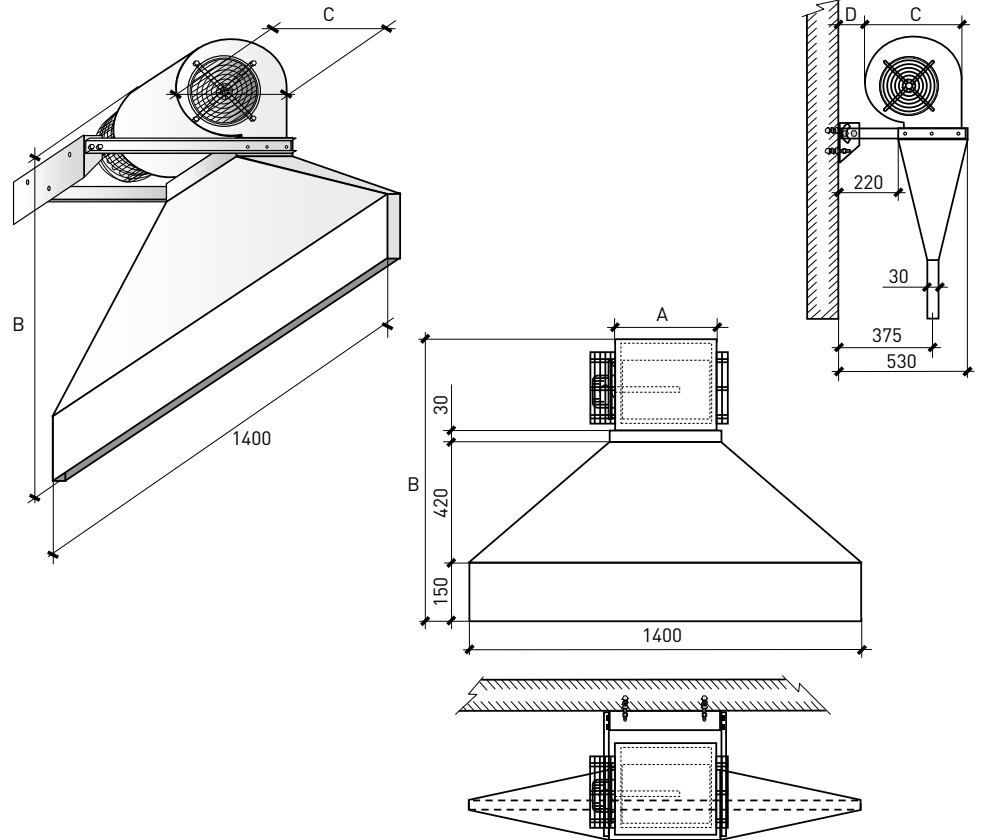
BT-BARB:

air curtain with water coil.

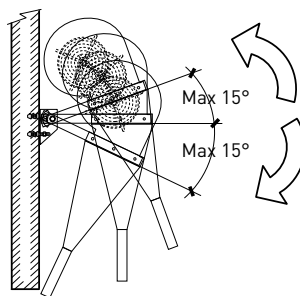
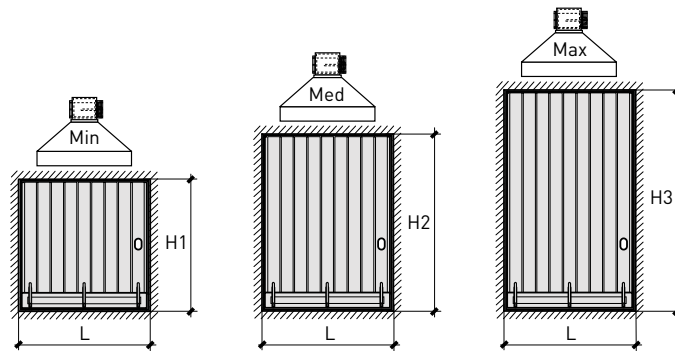
BTE-BARB:

air curtain with electric coil.

DISEGNI / DRAWINGS



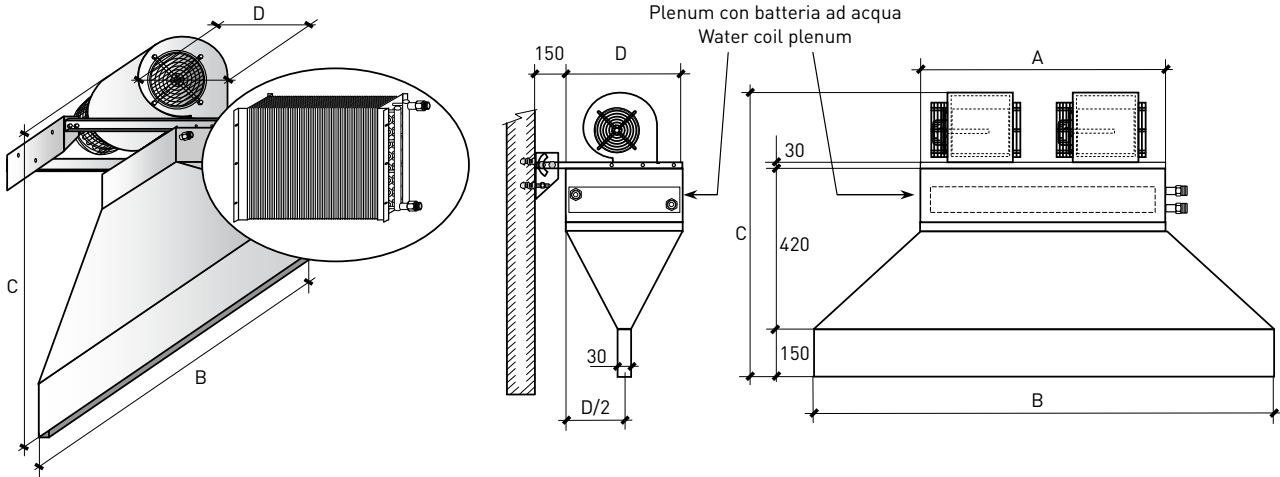
**BARRIERA A SOLA ARIA
BARRIERS WITH AIR ONLY**



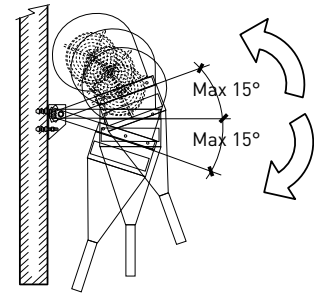
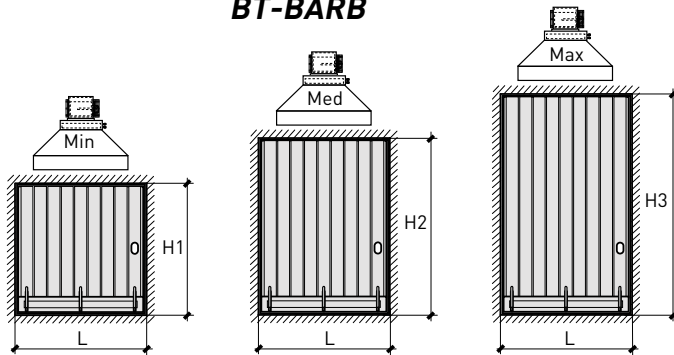
PREZZI / PRICES

Modello / Model		BARB 10 A	BARB 20 A	BARB 30 A	BARB 40 A
Portata aria - <i>Air flow</i> (1)	Max m ³ /h	3.120	3.610	3.840	4.250
	Med m ³ /h	2.480	2.920	3.160	3.600
	Min m ³ /h	1.990	2.200	2.560	2.850
Pressione statica utile - <i>Static pressure</i> Max-Med-Min (2)	Pa	220-190-155	300-250-195	250-215-180	330-270-210
Livello sonoro - <i>Sound level</i> Max-Med-Min (3)	dB(A)	49-43-37	51-45-40	51-44-39	53-46-40
Altezza di installazione (dipende dalla velocità usata) <i>Installation height (It is depend of the selection speed)</i>	H3 Max m	3.5	4.0	4.5	5.0
	H2 Med m	3.0	3.5	3.7	4.3
	H1 Min m	2.5	3.0	3.2	3.7
Larghezza portone - <i>Gate width</i>	L m	1.2÷2.0	1.2÷2.2	1.2÷2.3	1.2÷2.5
Numero ventilatori / motori - <i>Fans / motors number</i>	No./No.	1 / 1	1 / 1	1 / 1	1 / 1
Numero velocità - <i>Speeds number</i>	No.	3	3	3	3
Velocità nominale (N° di giri) - <i>Nominal speed (RPM) (MAX)</i>	g/min	900	1.400	900	1.400
Assorbimento elettrico - <i>Current input MAX</i> (4)	W - A	490W - 2,4A	720W-3.5A	530W - 2.7A	860W - 4.7A
Alimentazione elettrica - Power supply		230 V - 1 Ph - 50 Hz			
Dimensioni - <i>Dimensions</i>	A mm	300	300	330	330
	B mm	1.000	1.000	1.050	1.050
	C mm	390	390	445	445
	D mm	130	130	75	75
BARB Barriera a sola aria / <i>Barriers with oir only</i>	Kg	25	26	28	29
	Cod.	030010010	030020010	030030010	030040010
	€	-	-	-	-

DISEGNI / DRAWINGS



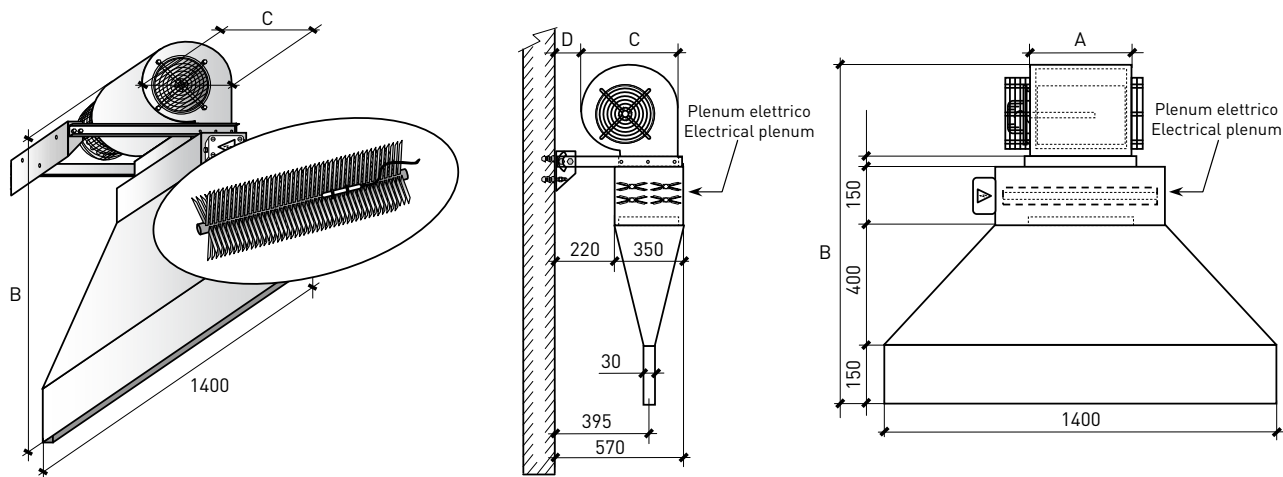
BARRIERA CON BATTERIA AD ACQUA BARRIERS WITH WATER COIL BT-BARB



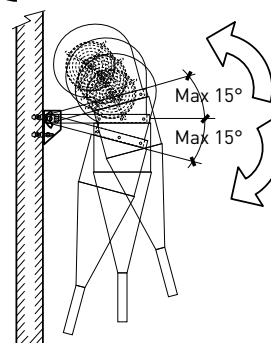
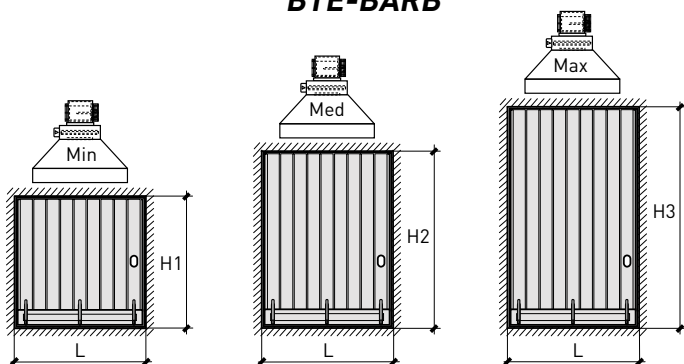
PREZZI / PRICES

Modello / Model		BT-BARB 120	BT-BARB 230	BT-BARB 320	BT-BARB 430	BT-BARB 520	BT-BARB 630	BT-BARB 720	BT-BARB 830	BT-BARB 920	BT-BARB 1030
Potenzialità termica Heating capacity (1)	Max W	18.250	23.280	28.390	34.700	39.350	47.580	58.510	73.460	82.700	98.090
	Med W	16.830	22.160	25.200	31.100	34.450	43.020	52.200	65.470	73.920	86.380
	Min W	14.380	18.280	21.120	24.750	29.980	34.770	43.510	53.440	61.220	70.610
Portata aria Air flow (2)	Max m ³ /h	2.214	2.070	3.198	2.880	4.158	3.750	6.642	6.096	8.733	7.680
	Med m ³ /h	1.778	1.741	2.501	2.313	3.136	3.032	5.203	4.858	6.850	6.052
	Min m ³ /h	1.277	1.237	1.736	1.573	2.393	2.160	3.649	3.439	4.845	4.347
Livelli sonori - Sound levels (3)	Min-Med-Max dB(A)	34-40-45	35-40-46	35-41-47	36-42-48	36-43-48	37-43-49	38-44-50	39-45-51	39-46-51	40-46-52
Portata acqua - Water flow	l/h	1.569	2.002	2.441	2.985	3.384	4.092	5.031	6.317	7.112	8.436
	Perdita carico acqua - Water pressure drop KPa	22	21	27	25	18	21	21	24	25	26
Larghezza portone - Gate width	L m	1,2 ÷ 2,0		1,4 ÷ 2,2		1,5 ÷ 2,3		1,8 ÷ 2,6		2,0 ÷ 3,0	
Altezza di installazione (dipende dalla velocità usata) Installation height (it is depend of the selection speed)	H3 Max m	4,0	4,0	4,5	4,5	5,5	5,5	4,5	4,5	5,5	5,5
	H2 Med m	3,5	3,5	4,0	4,0	4,5	4,5	4,0	4,0	4,5	4,5
	H1 Min m	3,0	3,0	3,5	3,5	4,0	4,0	3,5	3,5	4,0	4,0
Numero ventilatori/motori - Fans/motors number Numero velocità - Speed number Numero poli motore - Motor poles number Giri (vel. max, nominale) - RPM (max speed, nominal)	Np./No.	1/1	1/1	1/1	1/1	1/1	1/1	2/2	2/2	2/2	2/2
	No.	3	3	3	3	3	3	3	3	3	3
	No.	4	4	4	4	4	4	4	4	4	4
	g/min	1.400	1.400	1.400	1.400	1.400	1.400	1.400	1.400	1.400	1.400
Assorbimento elettrico Max - Max current input	W	1x270	1x270	1x750	1x750	1x750	1x750	2x750	2x750	2x750	2x750
	A	1x1,3	1x1,3	1x3,5	1x3,5	1x3,5	1x3,5	2x3,5	2x3,5	2x3,5	2x3,5
Alimentazione elettrica - Power supply		230V - 1Ph - 50Hz									
Dimensioni - Dimensions	A mm	510	510	610	610	710	710	1.110	1.110	1.310	1.310
	B mm	1.500	1.500	1.600	1.600	1.700	1.700	2.100	2.100	2.300	2.300
	C mm	1.170	1.170	1.230	1.230	1.230	1.230	1.230	1.230	1.230	1.230
	D mm	405	405	505	505	605	605	505	505	605	605
Attacchi idraulici gas maschio - Mole gas water connections Peso netto - Net weight	Ø	3/4"	3/4"	1"	1"	1"	1"	1" 1/4	1" 1/4	1" 1/4	1" 1/2
	Kg	29,2	30,1	32,8	40,0	44,5	47,2	67,2	70,8	79,0	83,7
Limiti di funzionamento - Operating limits		Acqua surriscaldata 160°C - 16 Bar (NO VAPORE - batteria idonea per vapore solo su richiesta) High temperature hot water 160°C - 16 Bar (NO STEAM - Coil suitable for steam only on request)									
BT-BARB Barriera con batteria ad acqua / Barriers with water coil		€	-	-	-	-	-	-	-	-	-

DISEGNI / DRAWINGS



BARRIERA CON RESISTENZE ELETTRICHE
BARRIERS WITH ELECTRICAL HEATERS
BTE-BARB



PREZZI / PRICES

Modello / Model		BTE-BARB 20 A	BTE-BARB 30 E	BTE-BARB 40 E
Portata aria - Air flow (1)	Max m ³ /h	3.610	3.840	4.250
	Med m ³ /h	2.920	3.160	3.600
	Min m ³ /h	2.200	2.560	2.850
Potenzialità termica resistenza elettr. - Heating capacity electrical heater	W	4.500	6.000	9.000
Pressione statica utile - Static pressure Max-Med-Min (2)	Pa	270-225-175	220-190-160	300-245-190
Livello sonoro - Sound level Max-Med-Min (3)	dB(A)	51-45-40	51-44-39	53-46-40
Altezza di installazione (dipende dalla velocità usata) Installation height (It is depend of the selection speed)	H3 Max m	4.0	4.5	5.0
	H2 Med m	3.5	3.7	4.3
	H1 Min m	3.0	3.2	3.7
Larghezza portone - Gate width	L m	1.2÷2.2	1.2÷2.3	1.2÷2.5
Numero ventilatori / motori - Fans / motors number	No./No.	1 / 1	1 / 1	1 / 1
Numero velocità - Speeds number	No.	3	3	3
Velocità nominale (N° di giri) - Nominal speed (RPM) (MAX)	g/min	1.400	900	1.400
Assorbimento elettrico - Current input MAX (4)	W - A	720W-3.5A	530W - 2.7A	860W - 4.7A
Alimentazione elettrica - Power supply		230 V - 1 Ph - 50 Hz		
Dimensioni - Dimensions	A mm	300	330	330
	B mm	1.150	1.200	1.200
	C mm	390	445	445
	D mm	150	95	95
Peso netto - Net weight	Kg	34	36	37
Alimentazione elettrica resistenze elettriche - Electrical heaters power supply		230 V - 1 Ph - 50 Hz		
Assorbimento elettrico resistenze elettriche - Electrical heaters current input		4.500W-19.6A	6.000W-26.1A	9.000W-39.2A
BTE-BARB 230V Resistenze elettriche / electrical heaters	€	-	-	-
Alimentazione elettrica resistenze elettriche - Electrical heaters power supply		4000 V - 3 Ph - 50 Hz		
Assorbimento elettrico resistenze elettriche - Electrical heaters current input		3x1.500W-3x6,6A	3x2.00W-3x8,7A	3x3.000W-3x13,1A
BTE-BARB 400V Resistenze elettriche / electrical heaters	€	-	-	-