

**Caratteristiche:**

Diffusori multidirezionali a 4 vie con parte centrale asportabile.

**Costruzione:**

Alluminio verniciato bianco RAL 9010.

**Impiego:**

A soffitto, in mandata e ripresa.  
Altezza di installazione:  
2,5 - 3,1 m.

**Fissaggio:**

Fissaggio a viti nascoste  
posizionate sul collo del diffusore

**Accessori:**

- Plenum in acciaio zincato standard o isolato, con o senza rete equalizzatrice.
- Serranda di taratura in acciaio zincato con alette a movimento contrapposto.

**Characteristics:**

Multi-directional 4-way diffusers with removable central part

**Construction:**

Aluminium powder coated white RAL 9010.

**Utilization:**

For ceiling installation and for air intake and delivery.  
Installation height: 2,5 - 3,1 m.

**Fixing:**

By using screws on the diffuser neck.

**Accessories:**

- Galvanized steel plenum, standard or insulated, with or without equalizer sheet.
- Calibration damper made of galvanized steel and fins with opposite movement.

**PREZZI / PRICES**

	AQN	BOX	PALLET	SCN	PDZ-1	PDZI-1	PDZ-2	PDZI-2
BxH mm	€	PEZZI PIECES	PEZZI PIECES	€	€	€	€	€
* 150x150	-	8	240	-	-	-	-	-
* 225x225	-	8	128	-	-	-	-	-
* 300x300	-	8	64	-	-	-	-	-
* 375x375	-	8	48	-	-	-	-	-
* 450x450	-	8	48	-	-	-	-	-
* 600x600	-	6	42	-	-	-	-	-

\* Materiale disponibile a magazzino  
Per altre misure e RAL prezzi su richiesta

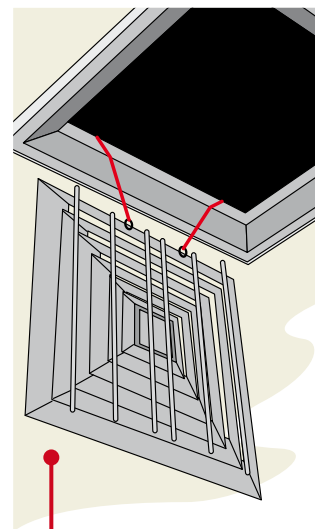
\* Materials in stock  
Other sizes and RAL colors: prices on request

**MISURE / MEASURES**

AQN Dimensioni mm Dimensions mm	A (mm)	B (mm)	C (mm)	D (mm)
150x150	128	144	294	50
225x225	203	219	369	50
300x300	278	294	444	50
375x375	353	369	519	50
450x450	428	444	594	50
600x600	580	597	745	50

**ACCESSORI / ACCESSORIES**

Attacco plenum PDZ-1 / PDZ-2 Spigot plenum PDZ-1 / PDZ-2	
BxH mm	Ø D
150x150	122
225x225	147
300x300	197
375x375	197
450x450	247
600x600	297

**Safety Installation**

Sistema di sicurezza  
Safety System



DIAGRAMMA SCELTA RAPIDA / QUICK SELECTION DIAGRAM

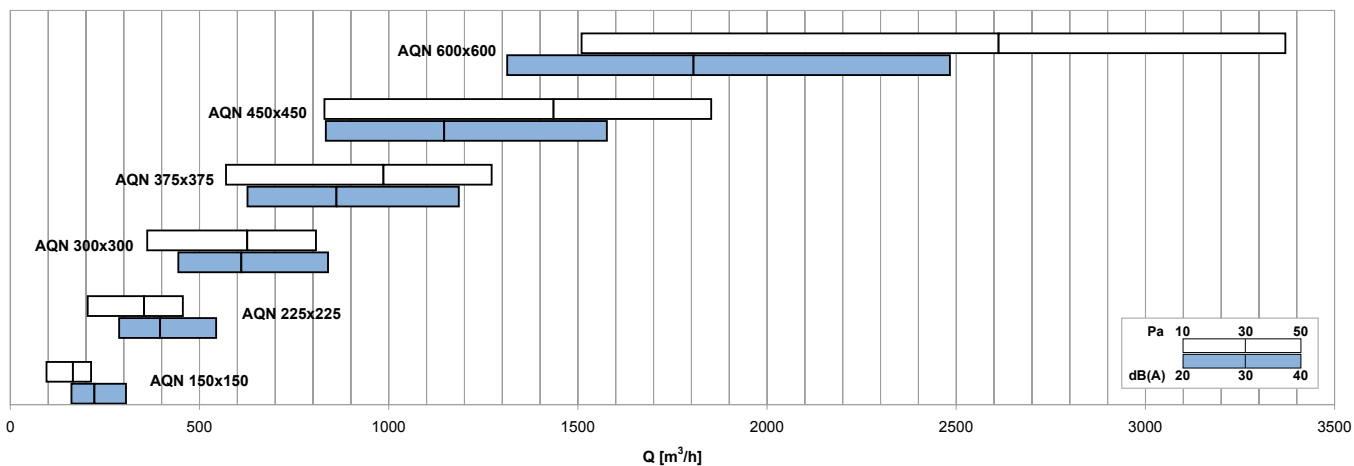
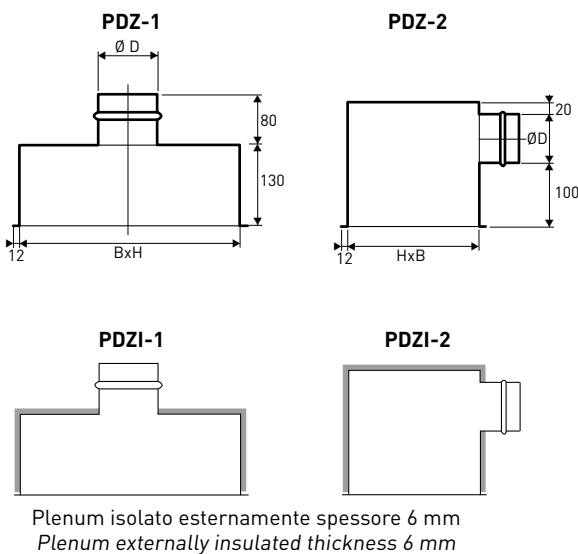
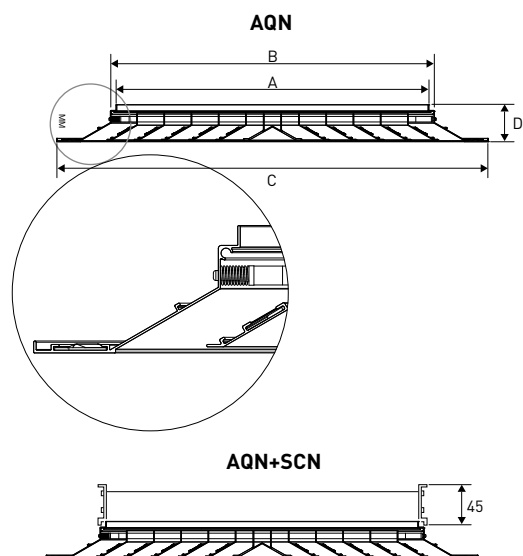


TABELLA DI SELEZIONE / SELECTION TABLE

Modello Model	A <sub>x</sub> [m <sup>2</sup> ]	No. Vie N. way	Q [m <sup>3</sup> /h]		L <sub>WA</sub> [dB(A)]		X <sub>10,25</sub> [m]		Dp <sub>t</sub> [Pa]	
			min	max	min	max	min	max	min	max
<b>AQN 150x150</b>	0,0094	4	100	210	< 20	29	0,80	3,99	10	50
<b>AQN 225x225</b>	0,0194	4	200	460	< 20	34	0,92	4,61	10	50
<b>AQN 300x300</b>	0,0332	4	360	810	< 20	39	1,03	5,14	10	50
<b>AQN 375x375</b>	0,0511	4	570	1270	< 20	42	1,12	5,60	10	50
<b>AQN 450x450</b>	0,0729	4	830	1850	< 20	45	1,20	6,01	10	50
<b>AQN 600x600</b>	0,1284	4	1510	3370	24	50	1,35	6,73	10	50

DISEGNI / DRAWINGS



MONTAGGIO E RACCORDO - MOUNTING AND CONNECTION

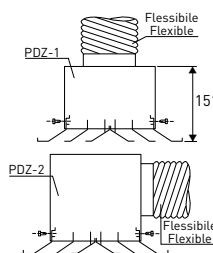
**Raccordo sul canale quadrato**  
**Connecting to square duct**

Inscatolare il diffusore nel canale.  
Fissare il diffusore con viti.  
Insert the diffuser into the duct.  
Fix the diffuser by screws.



**Raccordo sul canale flessibile con plenum**  
**Connecting to flexible duct by plenum**

Inscatolare il diffusore nel plenum PDZ-1 / PDZ-2.  
Fissare il diffusore con viti.  
Insert the diffuser into the plenum PDZ-1 / PDZ-2.  
Fix the diffuser by screws.



**Taratura • Refistering**

Possibilità di installare una serranda in ogni configurazione.  
Fissare con clips la serranda sul diffusore.  
It is possible to install a damper for any configuration.  
Fix the damper by clips on the diffuser.

