



New

**Caratteristiche:**

Diffusori multidirezionali a 4 vie con parte centrale coordinata.

Costruzione:

Alluminio verniciato RAL 9010

Impiego:

A controsoffitto modulare
Altezza di installazione
2,5-3,1 m

Fissaggio:

Fissaggio a controsoffitto.

Characteristics:

Multidirection diffuser with 4 ways with matched central panel.

Construction:

Aluminium painted RAL 9010

Utilization:

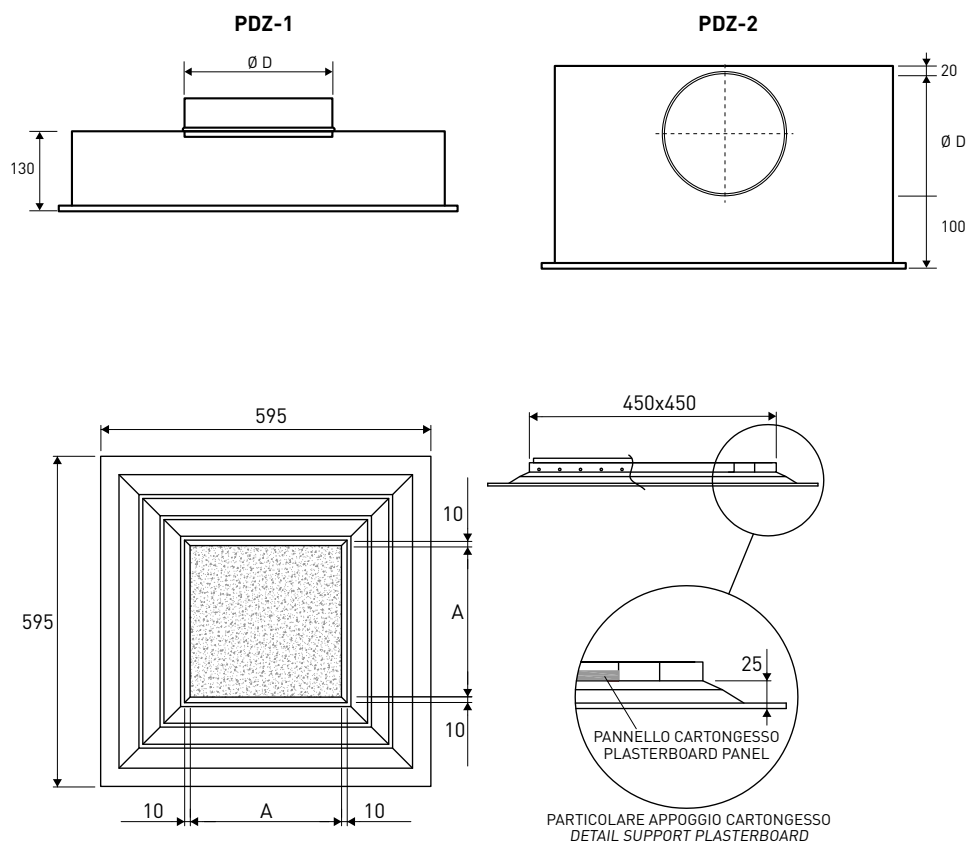
For modular false-ceiling installation
Installation height:
2,5 – 3,1m.

Fixing:

Fixing on false-ceiling.

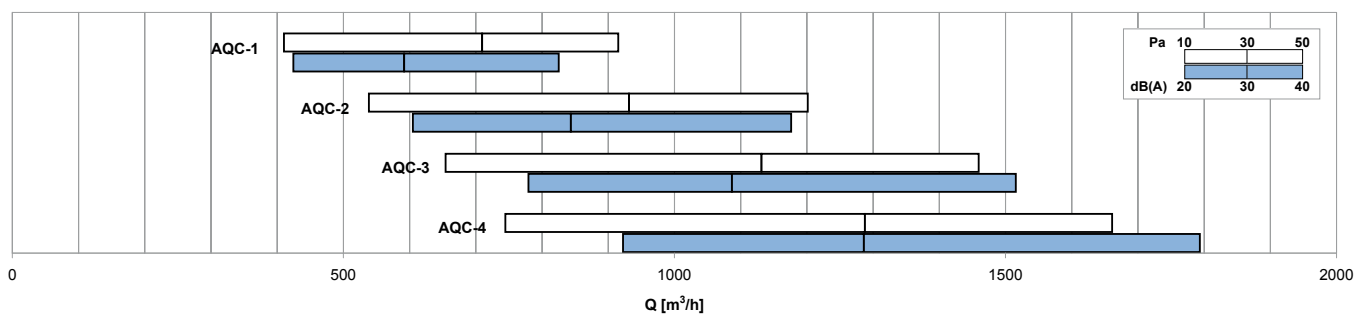
PREZZI / PRICES

	AQC	A	D	PDZ-1	PDZI-1	PDZ-2	PDZI-2	Serranda per plenum Damper for plenum
BxH mm	€	mm	mm	€	€	€	€	€
AQC 600x600 1F	-	352	197	-	-	-	-	-
AQC 600x600 2F	-	276	197	-	-	-	-	-
AQC 600x600 3F	-	202	247	-	-	-	-	-
AQC 600x600 4F	-	127	247	-	-	-	-	-

DISEGNI / DRAWINGS

NOTA: Parte centrale non fornita

Note: Central part not supplied

DIAGRAMMA SCELTA RAPIDA / QUICK SELECTION DIAGRAM

TABELLA DI SELEZIONE / SELECTION TABLE

Modello Model	A _x [m²]	No. Vie N. way	Q [m³/h]		L _{WA} [dB(A)]		X _(0,25) [m]		Dp _t [Pa]	
			min	max	min	max	min	max	min	max
AQC 600x600 1F	0,0438	4	410	920	< 20	43	1,26	6,29	10	50
AQC 600x600 2F	0,0542	4	540	1200	< 20	41	1,22	6,10	10	50
AQC 600x600 3F	0,0631	4	650	1460	< 20	39	1,19	5,97	10	50
AQC 600x600 4F	0,0698	4	740	1660	< 20	38	1,18	5,88	10	50